



**VIJA Light®**

# ĐÈN BÁO HIỆU DỪNG NĂNG LƯỢNG MẶT TRỜI **VIJALight®** Model: VIJA-210

VIJA-210 là đèn báo hiệu dùng năng lượng mặt trời, hoạt động tự động với hơn 200 tín hiệu báo hiệu, thích hợp cho các ứng dụng yêu cầu tầm hiệu lực >3,7 Km trong đường thủy nội địa, hàng hải, báo hiệu khoang thông thuyền cầu, báo hiệu cột anten viễn thông, cột điện cao thế và báo hiệu hàng không.

Cột chống chim đậu.

Tấm pin năng lượng mặt trời, loại đơn tinh thể, hiệu suất 16,5%

Mâm LED phát sáng cường độ cao.  
Độ bền mâm LED hơn 100.000h.  
Tầm hiệu lực ánh sáng > 3,7Km.

Dễ dàng thay thế ắc quy.

Kín nước đáp ứng tiêu chuẩn IP68.



Tự động mở khi trời tối, tắt khi trời sáng.  
Tự động cảnh báo khi yếu ắc quy.  
Tự động dừng nạp khi ắc quy đầy.  
Tự động tắt sau 18h lưu kho.  
Nạp ắc quy theo chế độ xung

Hơn 200 chế độ chớp.  
4 ngưỡng bật/tắt.  
4 mức cường độ sáng.  
Thời gian tự vận hành hơn 30 ngày.

Điều khiển từ xa cài đặt mọi chế độ.



## Công nghệ:

- \* Sử dụng đèn Led phát sáng cường độ cao, tuổi thọ hơn 100.000 giờ giúp cho đèn VIJALight có tuổi thọ cao, tiết kiệm năng lượng.
- \* Phần mềm tích hợp cho phép đèn hoạt động thông minh: đèn tự động tắt sau 18h lưu kho và tự động hoạt động khi được lắp đặt, tự động phát tín hiệu cảnh báo khi ắc quy yếu, tự động dừng nạp khi ắc quy đầy. Có chế độ kiểm tra dung lượng ắc quy hiện tại, cài đặt chế độ nạp xung tăng tuổi thọ ắc quy.

## Đăng ký nhãn hiệu và chất lượng:

- \* VIJALight và logo là nhãn hiệu được Cục Sở Hữu Trí Tuệ cấp Giấy chứng nhận đăng ký nhãn hiệu số: 95292.
- \* Sản phẩm VIJALight được sản xuất theo tiêu chuẩn chất lượng ISO 9001:2008.
- \* Sản phẩm VIJALight được Trung tâm Kỹ thuật 1, Tổng cục Tiêu chuẩn Đo lường Chất lượng thử nghiệm và chứng nhận: khả năng chống nước xâm nhập đáp ứng tiêu chuẩn IP68, có khả năng làm việc ở nhiệt độ +80°C.

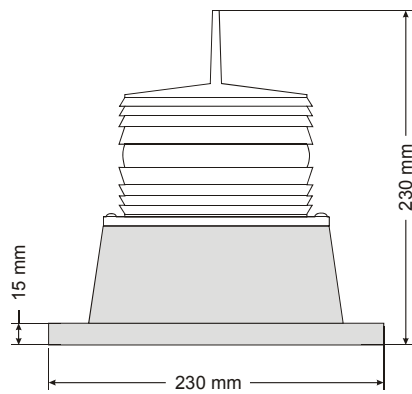
## Ứng dụng:

- \* Báo hiệu giao thông đường thủy nội địa. Báo hiệu khoang thông thuyền cho cầu vượt sông.
- \* Báo hiệu chướng ngại vật, công trình vượt sông, các công trình trên sông, biển như: khu vực nuôi trồng thủy sản, khu vực thăm dò, khai thác dầu khí...
- \* Báo hiệu chướng ngại vật hàng không cho cột anten, cột điện cao thế, tòa nhà cao tầng, tháp truyền hình...
- \* Đèn báo hiệu VIJALight đã lắp đặt tại các luồng hàng hải: Thuận An, Cảng Cẩm Phả, Xi măng Cẩm Phả, Tuần Châu – Cát Bà, Xi măng Nghi Sơn, đê chắn sóng Cảng Tiên Sa, Cẩm Nhượng...
- \* Đèn báo hiệu VIJALight đã lắp đặt tại các luồng đường thủy nội địa: Sông Thái Bình, Sông Đáy... Khoang thông thuyền Cầu Phú Lương, Cầu Phú Mỹ, Cầu Chữ Y, Cầu Calmette, Cầu Khánh Hội, Cầu Chà Và, Cầu Rạch Cây, Cầu Lò Gốm, Cầu Nước Lén, Cầu Gò Găng...
- \* Đèn báo hiệu VIJALight đã xuất khẩu đi các nước: Netherland, Italy, Greece, India, Lebanon, Singapore, Malaysia, Indonesia, Saudi Arabia, Chile, Taiwan, United Arab Emirates, United States of America, United Kingdom...

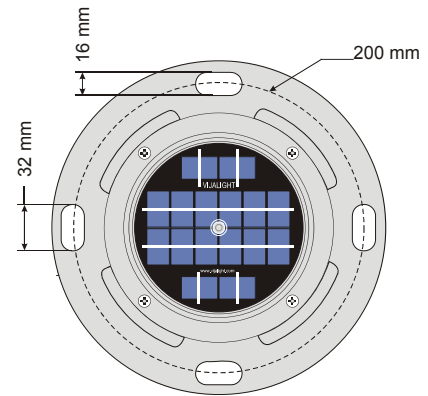
**Chế độ bảo hành:** miễn phí 18 tháng.

**Thời gian sử dụng:** hơn 36 tháng. (Sau 18 tháng sử dụng nên thay mới ắc quy).

Hình nhìn ngang



Hình nhìn trên xuống

**Thông số kỹ thuật:**

<b>Tầm hiệu lực ánh sáng*</b>		≈ 3,7 Km
<b>Góc phát quang</b>	Hướng dọc	9 độ.
	Hướng ngang	360 độ.
<b>Vận hành</b>	Thời gian tự vận hành**	Hơn 25 ngày không có nắng ở chế độ chớp FI 5s.
	Ngưỡng bật tắt	Tùy chọn: 30/60 Lux, 50/75 Lux, 70/100 Lux, 80/105 Lux
	Công nghệ chiếu sáng	Chiếu sáng bằng nhiều LED phát sáng cường độ cao.
	Tuổi thọ của đèn LED	Hơn 100.000 giờ.
	Các kiểu phát sáng	Hơn 200 chế độ chớp, đáp ứng Quy tắc báo hiệu đường thủy nội địa Việt Nam 22TCN-269-2000 và tiêu chuẩn IALA, ICAO.
	Cài đặt	Thay đổi bằng điều khiển từ xa
<b>Năng lượng mặt trời</b>	vị trí	Đặt nằm ngang để tối ưu hiệu suất nạp
	Loại	Đơn tinh thể, được phủ một lớp chống tia tử ngoại
	Công suất	1,08 W
	Hiệu suất	16,5 %
<b>Ắc quy</b>	Loại	Ắc quy Nickel Metal Hydride (NiMh)
	Dung lượng	5 Ah
<b>Cấu trúc</b>	Chất liệu thấu kính	Polycarbonate
	Chất liệu thân đèn	Nhựa ABS
	Vị trí thay ắc quy	Dưới đáy của đèn
<b>Tiêu chuẩn</b>	Nhiệt độ làm việc	- 40° C đến +80 ° C
	Chống nước xâm nhập	Đáp ứng tiêu chuẩn IP68
	Tiêu chuẩn châu Âu	Đáp ứng tiêu chuẩn EN 60945:2002
	Tiêu chuẩn chất lượng	ISO 9001:2008
<b>Đóng gói</b>	Tất cả các bộ phận tích hợp trong một khối kín, chịu được tác động của môi trường.	
<b>Trọng lượng</b>	1,5 Kg	

\*: Tầm hiệu lực ánh sáng của đèn tùy thuộc vào hệ số truyền quang của không khí, cường độ sáng của đèn và màu của tín hiệu.

: Thời gian tự vận hành của đèn tùy thuộc vào việc cài đặt cường độ sáng, chế độ chớp của đèn.

**CÔNG TY TNHH ỨNG DỤNG CÔNG NGHỆ VIỆT NHẬT**  
 Mobile: 0912476789 Tel: 04-37262616 Fax: 04-38465528  
 Địa chỉ: 18/251 Kim Mã, Quận Ba Đình, Thành phố Hà Nội

